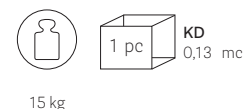
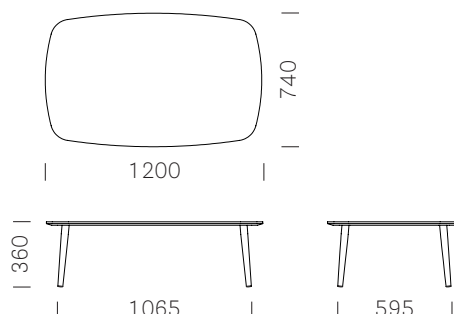


DESIGN
CMP Design



All dimensions are expressed in millimeters.
Tutte le dimensioni sono espresse in millimetri.

Malmö low table with 4 ash wood legs and veneered top

Tavolino Malmö con 4 gambe in frassino e ripiano in impiallacciato / Kleintisch Malmö mit 4 Füße aus Esche und furnierte Tischplatte / Table basse Malmö avec 4 pieds en frêne et plateau plaquée / Mesita Malmö con 4 patas de fresno y sobre de madera chapada

MATERIALS

Materiali
Materialien
Matériaux
Materiales

• LEGS - GAMBE - BEINE - PIEDS - PATAS

Conical solid ash wood legs, with support in steel, epoxy-polyester powder coating

Coniche in massello di frassino, con supporto in acciaio, verniciato con polvere epossipoliestere / Kegelig aus massiver Esche, mit Auflage aus Edelstahl, epoxid-polyester pulverbeschichtet / Coniques en frêne massif, avec support en acier, époxy à poudre époxy-polyester / Cónicas en fresno macizo, con soporte de acero, barnizado con polvo epoxi-poliéster

LEGS FINISH - FINITURA GAMBE - AUSFÜHRUNG DER FÜßE - FINITION PIEDS - ACABADO PATAS

Water-based paint, matt finish (5 gloss), anti-scratch

Verniciatura a base acqua, finitura opaca (5gloss), antigraffio / Wasserlack, Ausführung matt (5glanz), kratzfest / Peinture à base d'eau, finition mate (5 gloss), anti-rayures / Pintura a base de agua, acabado mate (brillo 5), anti-arañazos



FR

Lacquered visible grains

Laccato poro aperto / Laqué pore ouvert / Eiche offenporig lackiert / Lacado poro abierto



AN

• TOP - RIPIANO - TISCHPLATTE - PLATEAU - SOBRE

Veneered top, 22 mm thickness, chamfered edge, MDF core

Ripiano in impiallacciato, spessore 22 mm, bordo inclinato, anima in MDF / Furnierte Tischplatte, Stärke 22 mm, Geneigte Kante, MDF kern / Plateau plaquée, épaisseur 22 mm, chant incliné, coeur MDF / Sobre chapado, espesor 22 mm, canto inclinado, alma de MDF

TOP FINISH - FINITURA RIPIANO - AUSFÜHRUNG DES TISCHPLATTE - FINITION PLATEAU - ACABADO SOBRE



FR



AN

FEET - PIEDINI - GLEITER - PATINS - TACOS

Brown felt with adhesive, suitable for delicate and sensitive floors (wood, ceramics, marble)

In feltro marrone, con adesivo, adatti per pavimenti delicati e sensibili (legno, ceramica, marmo) / Aus braunem Filz, mit Kleber, für sanfte und zartfühlende Boden geeignet (Holz, Keramik, Marmor) / En feutre marron, avec adhésif, pour sols délicats et sensibles (bois, marbre, céramique) / En fieltro marrón, con pegatina, aptos para pisos delicados y sensibles (madera, cerámica, mármol)

REGULATIONS AND CERTIFICATES

Normative e Certificazioni
Bestimmungen und Zertifikat
Normatives et certifications
Normativas y certificados

Conforming to: stability EN 1730:2012, par. 7.2 - level 3° EN 15372:2008

Conforme alla norma: stabilità EN 1730:2012, par. 7.2 - 3° livello EN 15372:2008

100% demountable product

Prodotto 100% disassemblabile / Produkt 100% demontierbar / Produit 100% démontable / Producto 100% desmontable

Reproduction of this document is strictly prohibited without prior written authorisation from Pedrali SpA. Sizes, weights and finishes may change without previous notice.
È vietata la riproduzione del seguente documento senza previa autorizzazione scritta da parte di Pedrali SpA. Dimensioni, pesi e finiture possono variare senza alcun preavviso.